

# TALPA MADEN

YERALTI İŐ MAKİNALARI  
ÜRÜN KATALOĐU  
TR



# TALPA®







## BİZ KİMİZ

### Talpa Maden

İzmir, Türkiye merkezli Talpa Maden, yeraltı madenciliği ve tünel inşaatı sektörlerine odaklanmış önde gelen bir makine ve ekipman tedarikçisidir. Ürettiğimiz her ürün, zorlu koşullar altında sürekli olarak olağanüstü değer sağlamak üzere tasarlanmıştır. Sadece bir üretici değil, aynı zamanda müşterilerimizin başarıya ulaşmasına yardımcı olan bir iş ortağı olmayı hedefliyoruz. 2011'den bu yana 5.000 metrekarelik bir alanda bulunan tesislerimizde ürün geliştirme, tasarım ve yüksek kaliteli ekipman üretimi konusunda sürekli çalışıyoruz. Kalite ve dürüstlük taahhüdüyle, maksimum performans, güvenlik ve kapsamlı özelliklere sahip makineleri teslim etmek daimi odaklarımız arasındadır. Türk makine ekipman sektöründe saygın bir marka olmanın gururunu yaşıyoruz!



## Yeraltında Mükemmelliği Sağlayın:

Talpa, güvenilirlik  
ve yüksek  
üretkenlik için nihai  
seçim.

### Bir "Talpa" satın aldığınızda makinanızın aşağıdaki kriterleri karşılacağını bilirsiniz.

- Optimum dengeye sahip sağlam tasarım
- Son teknoloji güç aktarma organları bileşenlerine sahip kullanıcı dostu sistemler
- Uygun maliyetli birim operasyon maliyeti
- Ergonomik ve güvenli operatör kabini
- Sürekli olarak yüksek üretkenlik seviyelerine ulaşma imkanı

Talpa'nın yeraltı maden yükleyicileri ve kamyonları, en zorlu koşullarda bile güvenlik, üretkenlik ve güvenilirliğe öncelik verir. Yükleyici grubu (LHD) makineleri yelpazemiz, 1 tondan 10 tona kadar kova kapasitesi ile dar ve orta kesit galeriler için uygundur. 4 tondan 20 tona kadar taşıma kapasiteli damperli kamyon seçeneklerimiz, ton başına maliyeti optimize ederken güvenliği ve gücü artırmak için tasarlanmıştır.

Filomuzdaki tüm makineler, ihtiyaca göre EU Tier II, Tier III veya Stage V emisyon seviyesine sahip motorlarla donatılmıştır ve özel gereksinimlerinizi karşılamak için özelleştirilebilir.





**Neredeyiz: Dünya çapında geniş ürün yelpazemizle müşterilerimize hizmet veriyoruz.**

Talpa, farklı bölgelerde faaliyet gösteren büyük makine filolarına sahiptir.

Ürün yelpazemiz, özellikle Türkiye, Kazakistan, Gürcistan, Özbekistan, Azerbaycan, Rusya Federasyonu, Bosna-Hersek, Sırbistan, Arnavutluk, Meksika, İran, Peru ve Guatemala gibi çeşitli ülkelerdeki müşterilerimiz tarafından tercih edilmektedir.

Uluslararası alandaki müşterilerimizin başarısı ve farklı pazarlardaki servis yeteneğimizle gurur duyuyoruz.





### **Vizyonumuz:**

Vizyonumuz, gelecek nesiller için misyon ve geleneklerimizi koruyan, çalışanlarımızla birlikte istisnai bir şirket olmaktır.

### **Misyonumuz:**

Misyonumuz, yüksek hizmet kalitesini sürdürürken bilgi, tecrübe ve başarıyı personelimiz ve iş ortaklarımızla paylaşmaktır.

Adil rekabeti gözetirken inovasyonu önceliklendiriyoruz. Çalışanlarımızla birlikte gelişmek için çaba gösterirken, dürüstlük, takım çalışması ve saygı ilkeleri üzerine kurulu dinamik bir çalışma ortamını teşvik ediyoruz.

Hedefimiz, yatırımlarımızı ve başarılarımızı sürdürülebilir bir büyümeye dönüştürmek ve personelimiz ile iş ortaklarımızla birlikte gelecek nesiller için müreffeh bir gelecek sağlamaktır.

## TALPA STANDARTLARI

### **Şasi:**

- Yüksek kaliteli çelik şasi tasarımı
- Bakım güvenliği için bom ve şasi kilidi
- Toz keçelerinde sertleştirilmiş pimler
- Belden kırmada ağır hizmet tipi rulmanlar ve toz keçeleri

### **Kanopi:**

- Hava süspansiyonlu operatör koltuğuna sahip, ROPS-FOPS sertifikalı ergonomik kanopi

### **Güç Aktarma Organları:**

- Yüksek kaliteli aktarma organları sistemleri, tanınmış küresel tedarikçilerden sağlanmıştır.



## Satış Sonrası Kapsamlı Hizmet.

Optimum performansı sağlamak için, en iyi ekipmanlar bile düzenli bakıma ihtiyaç duyar.

Talpa'nın uzman satış sonrası hizmetleri, ekipmanların kullanılabilirlik süresini ve performansını maksimize etmek için faydalı ömür boyunca sürekli destek sunar.

Güvenlik, üretkenlik ve güvenilirlik, odak noktalarımızdır. Bu nedenle, denetimlerle daha sorunsuz bir kullanım sağlıyoruz.





## TALPA YÜKLEYİCİLER:

### Talpa Maden

TALPA Yükleyicileri, dar ve orta kesitli galerilerde çalışacak şekilde tasarlanmış olup, hem sert hem de yumuşak kaya uygulamaları için özel olarak üretilmiştir. Kova kapasiteleri 1 ila 10 ton arasında değişmektedir. Güçlü dört çeker belden kırma şasileri, dar alanlarda hızlı ve güvenli manevra kabiliyeti sunar. Yüksek mukavemetli cerli akslar, maksimum güvenlik ve performansa ulaşmayı sağlar. ROPS&FOPS sertifikalı kanopi, en yüksek güvenliği sağlarken yüksek görüş kabiliyeti ve denge sunar. Kullanıcı dostu anlaşılır göstergeleri ve sistemleri sayesinde kullanımı ve servisi kolaydır, böylece en düşük işletim maliyetini sunar.

### DİZEL YÜKLEYİCİLER:

- LH 112 Kova Kapasite : 0,75 m<sup>3</sup> - 1 yd<sup>3</sup> - 1.500 kg
- LH 217 Kova Kapasite : 1,7 m<sup>3</sup> - 2,2 yd<sup>3</sup> - 4.000 kg
- LH 320 Kova Kapasite : 3 m<sup>3</sup> - 3,9 yd<sup>3</sup> - 7.000 kg
- LH 425 Kova Kapasite : 4 m<sup>3</sup> - 5,2 yd<sup>3</sup> - 10.000 kg

### BATARYALI ELEKTRİKLİ YÜKLEYİCİLER:

- E 110 Kova Kapasite : 0,35 m<sup>3</sup> - 0,46 yd<sup>3</sup> - 1.000 kg





## Verimlilik ve Yüksek Üretim:

LH 425, yeraltı malzeme taşıma için en üstün çözüm.

## TALPA LH 425

### Dizel yükleyiciler:

LH 425, patlatma sonrası dökme malzemelerin temizlenmesi ve taşınması için yeraltı galerilerinde kullanılmak üzere tasarlanmıştır. Maden uygulamalarının yanı sıra tünel çalışmalarını ve hidrolik yapıların inşaatlarında 4 x 4 m ve üzeri kesitler için uygundur.

Güçlü belden kırma şasili dört çeker tasarım, yeraltında yüksek güvenlik ve verimlilik sağlar. Son teknoloji aktarma organları ve ergonomik ROPS&FOPS sertifikalı kanopisi ile kullanımı kolaydır ve en düşük işletme maliyetini sağlar.





## ANA ÖZELLİKLER

<b>Kova Hacmi</b>	<b>Taşıma Kapasitesi</b>	<b>Standard Kova</b>		
	10000 kg	4 m <sup>3</sup> / 5.2 yd <sup>3</sup>		
<b>Maksimum Hız**</b>	<b>1'inci vites</b>	<b>2'inci vites</b>	<b>3'üncü vites</b>	<b>4'üncü vites*</b>
	3.6 km/s	7.0 km/s	12.0 km/s	20.4 km/s

\*\*Motor Opsiyonuna göre farklılık gösterebilir.

\*4ncü vites blokelidir.

<b>Kova Performans Süreleri</b>	<b>Kaldırma</b>	<b>İndirme</b>	<b>Devirme</b>
	6 sn	4 sn	1.8 sn

<b>Ağırlıklar</b>	<b>Boş Ağırlık</b>	<b>Yükü Ağırlık</b>
	29950 kg	39950 kg

<b>Motor</b>	<b>Opsiyon 1</b>	<b>Opsiyon 2</b>	<b>Opsiyon 3</b>
Dizel Motor	Cummins QSL9.0	Volvo TAD852VE	Cummins L9.
Güç	209 kW @ 2000 rpm	210 kW @ 2200 rpm	224 kW @ 2100 rpm
Tork	1451 Nm @ 1400 rpm	1237 Nm @ 1350 rpm	1525 Nm @ 1100 rpm
Silindir Adedi	6	6	6
Motor Hacmi	8.9 L	7.7 L	8.9 L
Soğutma Sistemi	Su soğutmalı	Su soğutmalı	Su soğutmalı
Emisyon	Euro Stage III A, EPA Tier 3	Euro Stage III A, EPA Tier 3	Euro Stage V

<b>Egzoz Sistemi</b>	Katalitik Konverter
----------------------	---------------------

<b>Transmisyon</b>	Modülasyonlu Powershift Transmisyon - DANA
--------------------	--

<b>Tork Konverter</b>	DANA
-----------------------	------

<b>Akslar</b>	Kessler D101 Serisi
---------------	---------------------

<b>Osilasyon Derecesi</b>	+/- 8°
---------------------------	--------

<b>Servis Freni</b>	Spring Applied Hydraulically Released brakes (SAHR)
---------------------	---

<b>Lastikler</b>	18.00R25 L5
------------------	-------------

Lastikler uygulama onaylıdır. Marka stok durumuna bağlıdır.

<b>Elektrik Sistemi</b>	<b>Akü</b>	<b>Sistem Voltajı</b>	<b>Aydınlatma (LED)</b>
	2 x 180 A	24 V	5 Ön, 4 Arka, 1 Yan

<b>Hidrolik Sistemi</b>	
Ana Pompa (İndirme-Kaldırma-Direksiyon)	Dişli (Ağır Hizmet Tipi)
Hidrolik Tank Doldurma Pompası	✓
Filtrasyon Tipi	Dönüş, Emme
Pompa (Fren)	Dişli Tip
Pompa (Fan)	Dişli Tip
Ana Kontrol Valfi	Solenoid

<b>Tank Kapasiteleri</b>	<b>Yakıt Tankı</b>	<b>Hidrolik Tank</b>
	390 L	340 L

<b>Kontrol Sistemi</b>	<b>Tip</b>	<b>Uzaktan Kumanda</b>
	Oransal	Opsiyonel

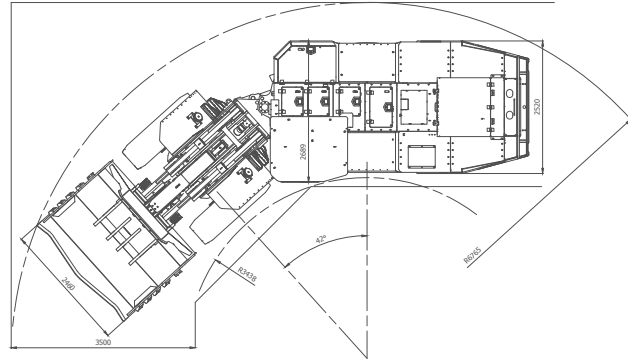
## ANA ÖZELLİKLER

<b>Kanopi</b>	
Direksiyon	Joystick
Kapalı Kanopi	Opsiyonel
Operator Kabininde Geri Görüş Kamerası	✓
Klima ve Isıtma	Opsiyonel

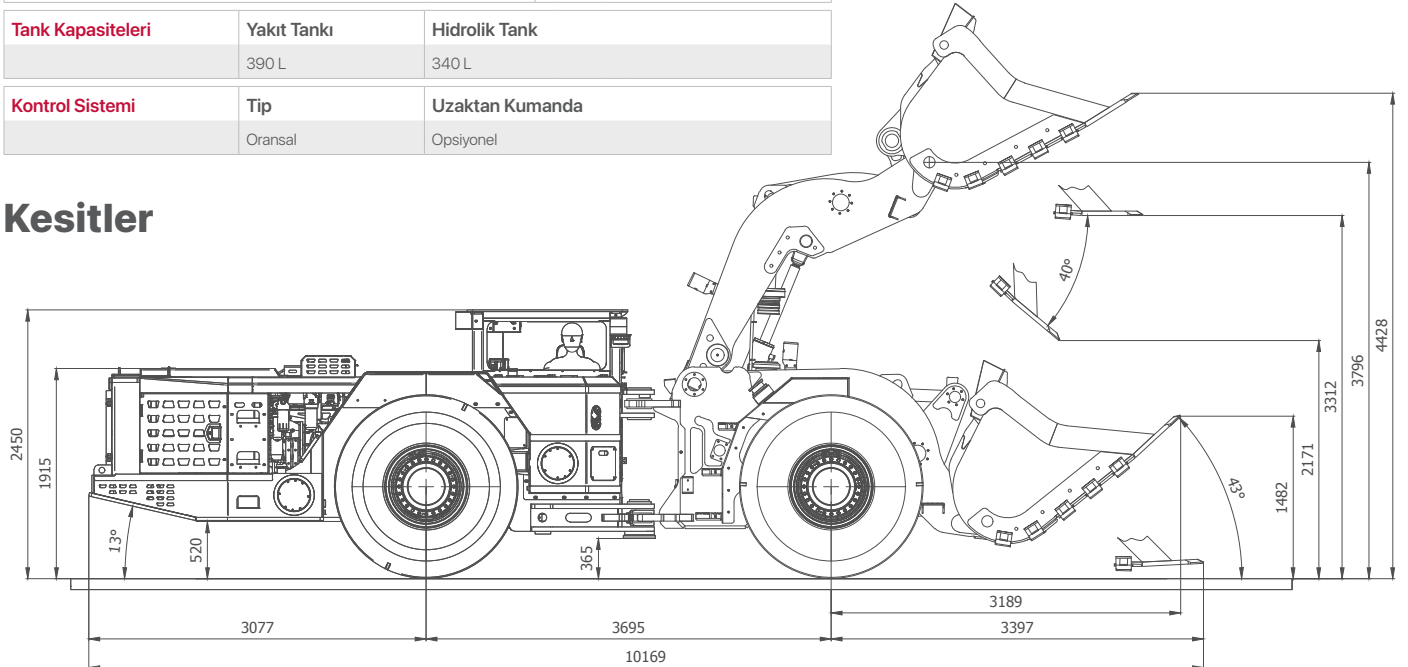
<b>Çeşitli Opsiyonlar</b>	
Geril Vites Sesli İkaz	✓
Hava Filtre Sistemi	Kuru Tip - İki Aşamalı Filtrasyon
Yangın Söndürme Tüpü	✓
Otomatik Yangın Söndürme Sistemi	Opsiyonel
Manuel Lubrikasyon	✓
Otomatik Merkezi Yağlama Sistemi	Opsiyonel
Medya Paketi	Opsiyonel
Kış Paketi	Opsiyonel
Agresif Ortam Paketi	Opsiyonel
Arktik Hortum Paketi	Opsiyonel

<b>Sertifikalar</b>	
CE	✓
EN ISO 3471:2008 ROPS	✓
EN ISO 3449:2008 FOPS	✓
EAC	✓

<b>Operasyonel Ortam ve Limitler</b>	
Ortam Sıcaklığı	-20°C ile +45°C arasında
Kabul Edilebilir Maksimum Eğim	25%



## Kesitler



**Yeraltında en  
zorlu kořullarda  
yeteneklerini  
sergileyen  
Talpa LH  
320'nin gücü ve  
güvenilirliğini test  
edin.**





## TALPA LH 320

### Dizel Yükleyiciler

Talpa LH 320, dizel motorlu 7 ton kapasiteli bir yükleyicidir ve özellikle yeraltı madenleri, tünellerin açma projeleri ve orta ölçekli geliştirme çalışmaları için tasarlanmıştır. Sağlam dört tekerlekten çekişli mafsallı şasi ve ROPS&FOPS sertifikalı kanopisi ile bu makine, zorlu madencilik ortamlarında bile yüksek düzeyde güvenlik ve verimlilik sağlar. Kullanıcı dostu göstergeleri ve sistemleri çalışmayı kolaylaştırırken, olağanüstü performansı en düşük işletme maliyeti ile sunar.





## Güç ve Güvenlik:

Verimli yeraltı operasyonları için Talpa LH 320'yi keşfedin.

## TALPA LH 320

### Dizel yükleyiciler:

Talpa LH 320, 7 ton kapasiteli, orta kesit madencilik uygulamaları, altyapı projeleri ve tünel inşaatları için tasarlanmış yeraltı dizel yükleyicidir.

4x4 çekişli, güçlü belden kırma şasi ve ROPS&FOPS sertifikalı kanopisi ile en yüksek güvenliği sağlarken, 7/24 çalışma prensibiyle yeraltında yüksek verimlilik sağlar.











**Verimliliği serbest bırakın:**  
Talpa LH 217, dar kesitlerin en çok çalışanı.

## TALPA LH 217

Talpa LH 217, dar kesit yeraltı uygulamaları için geliştirilmiş ağır hizmet tipi yeraltı dizel yükleyicidir. Makinenin düşük yakıt tüketimi, basit tasarımı, güvenilir çalışma ve bakım kolaylığı ana karakterlerindedir.

LH217'nin güçlü tasarımı yüksek koparma kuvveti ve uzun ömür sağlar. Makinenin kullanımı kolay dizaynı, uzun ömürlü yapısı ve basit göstergeleri, mümkün olan en düşük toplam işletme maliyetine ulaşmanın anahtarıdır. Tüm servis noktaları iyi korunmakta ancak kolayca erişilebilmektedir.





## ANA ÖZELLİKLER

<b>Kanopi</b>	
Direksiyon	Joystick
Açık Kabin	✓
<b>Çeşitli Opsiyonlar</b>	
Geri Vites Sesli İkaz	✓
Hava Filtre Sistemi	Kuru Tip - İki Aşamalı Filtrasyon
Yangın Söndürme Tüpü	✓
Otomatik Yangın Söndürme Sistemi	Opsiyonel
Manuel Lubrikasyon	✓
Otomatik Merkezi Yağlama Sistemi	Opsiyonel
Agresif Ortam Paketi	Opsiyonel
<b>Sertifikalar</b>	
CE	✓
EN ISO 3471:2008 ROPS	✓
EN ISO 3449:2008 FOPS	✓
EAC	✓
<b>Operasyonel Ortam ve Limitler</b>	
Ortam Sıcaklığı	-20°C ile +45°C arasında
Standart Çalışma Rakım	Nominal güç kaybı olmadan 2000 metre'ye kadar
Kabul Edilebilir Maksimum Eğim	25%

## ANA ÖZELLİKLER

<b>Kova Hacmi</b>	<b>Taşıma Kapasitesi</b>	<b>Standard Kova</b>	<b>Opsiyonel Kova</b>
	4000 kg	1.7 m³ / 2.2 yd³	2 m³ / 2.6 yd³ (Opsiyonel)
<b>Maksimum Hız**</b>	<b>1'inci vites</b>	<b>2'inci vites</b>	<b>3'üncü vites*</b>
Cummins	4.1 km/s	9 km/s	25 km/s
Deutz	4.3 km/s	9.5 km/s	26.1 km/s

\*\*Motor Opsiyonuna göre farklılık gösterebilir.

\*3'üncü vites blokeldir.

<b>Kova Performans Süreleri</b>	<b>Kaldırma</b>	<b>İndirme</b>	<b>Devirme</b>
	5.4 sn	4.11 sn	2.9 sn

<b>Ağırlıklar</b>	<b>Boş Ağırlık</b>	<b>Yüklü Ağırlık</b>
	10500 kg	14500 kg

<b>Motor</b>	<b>Opsiyon 1</b>	<b>Opsiyon 2</b>	<b>Opsiyon 3</b>
Dizel Motor	Cummins QSB4.5	DEUTZ TCD 2012 L04 2V	Cummins B4,5
Güç	104 kW @ 2000 rpm	92kW @2100 rpm	99kW @2200 rpm
Tork	504 Nm @ 1800 rpm	520 Nm @ 1600 rpm	633 Nm @ 1200 rpm
Silindir Adedi	4	4	4
Displacement	4.5 L	4.04 L	4.5 L
Soğutma Sistemi	Su soğutmalı	Su soğutmalı	Su soğutmalı
Emisyon	Euro Stage III A, EPA Tier 3	Euro Stage III A, EPA Tier 3	Stage 5

<b>Egzoz Sistemi</b>	Katalitik Konverter
----------------------	---------------------

<b>Transmisyon</b>	Powershift Transmission - DANA RT20000 serisi
--------------------	---

<b>Tork Konverter</b>	DANA C272 serisi
-----------------------	------------------

<b>Akslar</b>	Kessler D71 Serisi
---------------	--------------------

<b>Osilasyon Derecesi</b>	+/- 8°
---------------------------	--------

<b>Servis Freni</b>	Spring Applied Hydraulically Released brakes (SAHR)
---------------------	---

<b>Lastikler</b>	12.00R20
------------------	----------

Lastikler uygulama onaylıdır. Marka stok durumuna bağlıdır.

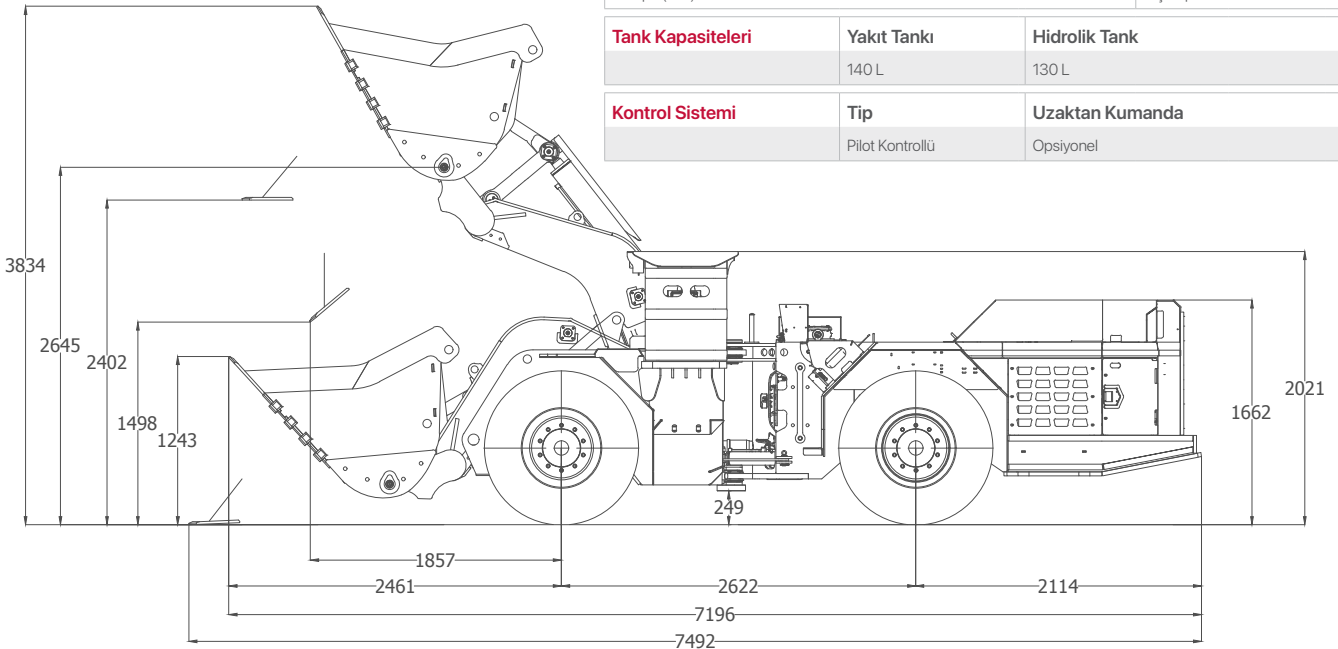
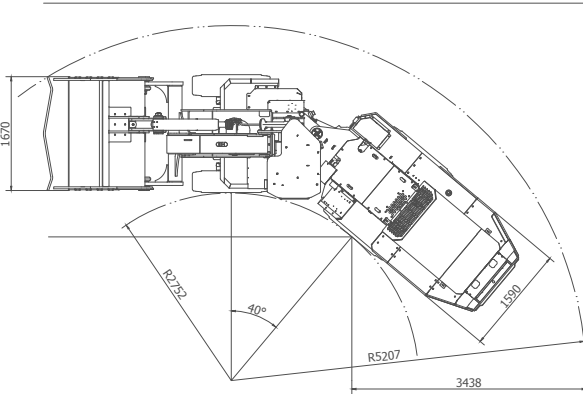
<b>Elektrik Sistemi</b>	<b>Akü</b>	<b>Sistem Voltajı</b>	<b>Aydınlatma (LED)</b>
	2 x 105 A	12 V	2 Front, 2 Rear

<b>Hidrolik Sistemi</b>	
Ana Pompa (İndirme-Kaldırma-Direksiyon)	Dişli (Ağır Hizmet Tipi)
Hidrolik Tank Doldurma Pompası	✓
Filtrasyon Tipi	Dönüş, Emme
Pompa (Fren)	Dişli (Ağır Hizmet Tipi)
Pump (Joystick)	Dişli Tip
Pompa (Fan)	Dişli Tip

<b>Tank Kapasiteleri</b>	<b>Yakıt Tankı</b>	<b>Hidrolik Tank</b>
	140 L	130 L

<b>Kontrol Sistemi</b>	<b>Tip</b>	<b>Uzaktan Kumanda</b>
	Pilot Kontrollü	Opsiyonel

## Kesitler







## Güçlü ve Verimli:

Talpa LH 112, dar kesitlerde en iyi dostunuz.

## TALPA LH 112

### Dizel yükleyiciler:

Talpa LH 112, 2,5 metre veya daha fazla kesite uygun, dizel motorlu ve powershift şanzımanlı ağır hizmet tipi bir yeraltı yükleyicidir. Güçlü dört tekerlekten çekişli belden kırmalı şasi, dar alanlarda hızlı ve güvenli manevra yapılmasını sağlar. Talpa LH 112'nin dizaynı, ROPS&FOPS sertifikalı kanopisi ile en üst düzeyde güvenlik sağlarken iyi bir görüş ve denge sağlayacak şekilde tasarlanmıştır.

Basit göstergeleri ve uzun ömürlü yapısıyla, mümkün olan en düşük toplam işletme maliyetini sağlayan LH 112'nin kullanımı ve servisi kolaydır.





## ANA ÖZELLİKLER

<b>Kova Hacmi</b>	<b>Taşıma Kapasitesi</b>	<b>Standard Kova</b>	
	1500 kg	0.75 m³ - 1 yd³	
<b>Maksimum Hız**</b>	<b>1'inci vites</b>	<b>2'inci vites</b>	<b>3'üncü vites*</b>
	4.5 km/s	8.8 km/s	21.6 km/s

\*\*Motor Opsiyonuna göre farklılık gösterebilir.

\*3'üncü vites blokedir.

<b>Kova Performans Süreleri</b>	<b>Kaldırma</b>	<b>İndirme</b>	<b>Devirme</b>
	2.5 sn	1.6 sn	2.8 sn

<b>Ağırlıklar</b>	<b>Boş Ağırlık</b>	<b>Yükü Ağırlık</b>
	4400 kg	5900 kg

<b>Motor</b>	<b>Opsiyon 1</b>	<b>Opsiyon 2</b>
Dizel Motor	Cummins QSB3.3	JCB
Güç	60 kW @ 2200 rpm	55 Kw @ 2200 rpm
Tork	371 N-m @ 1400 rpm	440 N-m @ 1150 rpm
Silindir Adedi	4	4
Motor Hacmi	3.3 L	3.0 L
Soğutma Sistemi	Su soğutmalı	Su soğutmalı
Emisyon	Euro Stage III A, EPA Tier 3	EU Stage V

<b>Egzoz Sistemi</b>	Katalitik Konverter
----------------------	---------------------

<b>Transmisyon</b>	Powershift Transmission - DANA
--------------------	--------------------------------

<b>Tork Konverter</b>	DANA
-----------------------	------

<b>Akslar</b>	DANA 111D Serisi
---------------	------------------

<b>Osilasyon Derecesi</b>	+/- 8°
---------------------------	--------

<b>Servis Freni</b>	Fail Safe Disc
---------------------	----------------

<b>Lastikler</b>	7.50 - 15
------------------	-----------

Lastikler uygulama onaylıdır. Marka stok durumuna bağlıdır.

<b>Elektrik Sistemi</b>	<b>Akü</b>	<b>Sistem Voltajı</b>	<b>Aydınlatma (LED)</b>
	105 A	12 V	3 Front, 2 Rear

<b>Hidrolik Sistemi</b>	
Ana Pompa (Tilt-Lift)	Dişli (Ağır Hizmet Tipi)
Hidrolik Tank Doldurma Pompası	✓
Filtrasyon Tipi	Dönüş, Emme
Pompa (Fren)	Dişli Tip
Pump (steering)	Dişli Tip

<b>Tank Kapasiteleri</b>	<b>Yakıt Tankı</b>	<b>Hidrolik Tank</b>
	75 L	75 L

<b>Kontrol Sistemi</b>	<b>Tip</b>	<b>Uzaktan Kumanda</b>
	*Uzaktan kumanda	*Opsiyonel (HBC Radiomatic)

## ANA ÖZELLİKLER

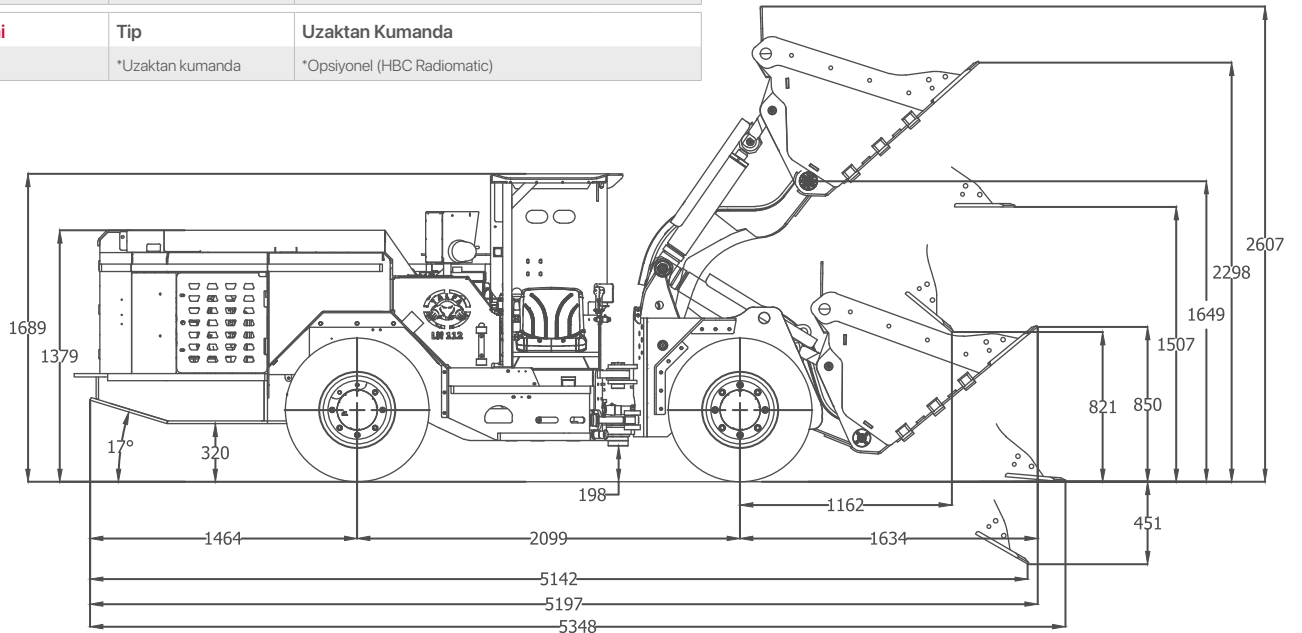
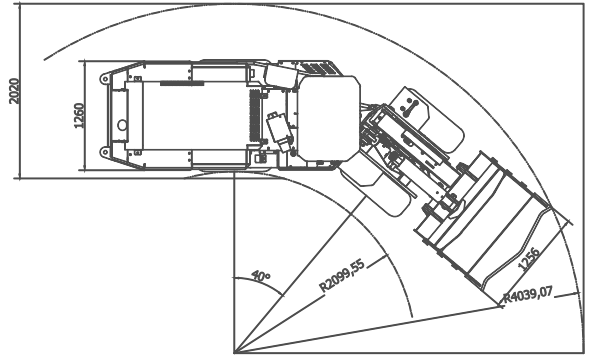
<b>Kanopi</b>	
Direksiyon	Joystick
Açık Kabin	✓

<b>Çeşitli Opsiyonlar</b>	
Geri Vites Sesli İkaz	✓
Kuru Tip İki Aşamalı Hava Filtre	✓
Yangın Söndürme Tüpü	✓
Manuel Lubrikasyon	✓
İtici Plakalı Kova	Opsiyonel

<b>Sertifikalar</b>	
CE	✓
EN ISO 3471:2008 ROPS	✓
EN ISO 3449:2008 FOPS	✓
EAC	✓

<b>Operasyonel Ortam ve Limitler</b>	
Ortam Sıcaklığı	-20°C ile +45°C arasında
Kabul Edilebilir Maksimum Eğim	25%

## Kesitler







## Sıfır Emisyon, Maksimum Performans:

Talpa E 110, Dar Kesit  
Madencilikte Devrim.

## TALPA E 110

### Elektrikli yükleyiciler:

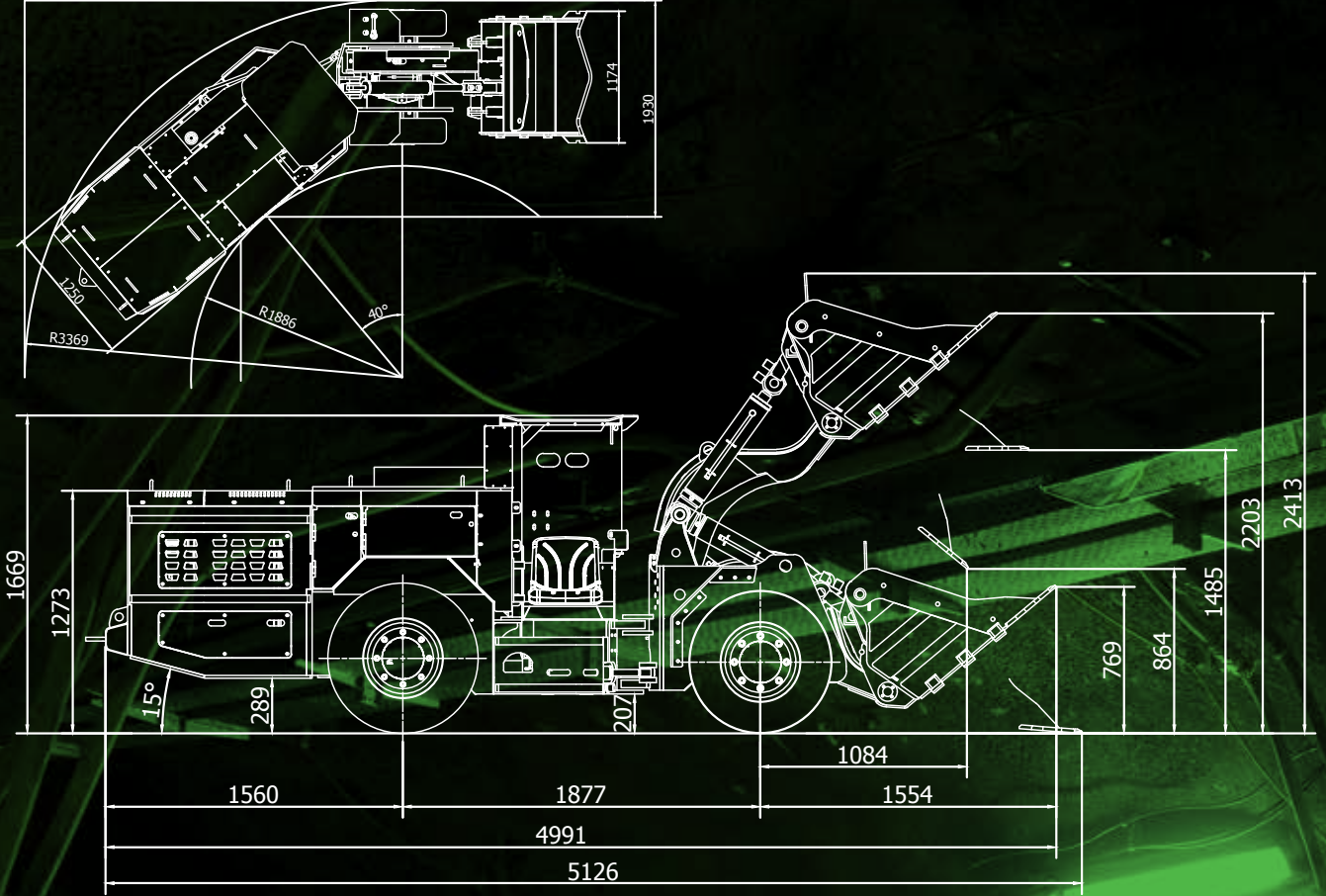
Talpa E 110, 1250 mm genişlik ve 1 tonluk kova kapasitesi ile dar damar madenciliği için uygun bataryalı bir yeraltı yükleyicisidir. Şarj edilebilir bataryası, sıfır emisyon ile daha güvenli bir çalışma ortamı sağlar ve yan pozisyonda oturan operatöre her iki yönde daha iyi görüş sağlar.

Güçlü şekilde eklenmiş şasi, dar alanlarda hızlı ve güvenli manevra yapmayı sağlar. E 110 yükleyici, daha temiz ve güvenli bir ortamda çalışırken en üst düzeyde üretkenliğinizi korumanıza olanak tanır. Standart makine, bir vardiyada 3 ila 4 yüzeyin temizlenmesine izin veren 4-5 saatlik bir otonomi sunar.





## Ebatlar



## TALPA E 110

### Elektrikli Bataryalı Yükleyciler:

- Maksimum Taşıma Kapasitesi : 1.000 kg
- Standard Kova Hacmi : 0,35 m<sup>3</sup> (0,5 yd<sup>3</sup>)
- Opsiyonel Kova Hacmi : 0,5 m<sup>3</sup> (0,65 yd<sup>3</sup>)
- Boş Ağırlık : 5.600 kg
- Ebatlar (U x E x Y) : 5126 x 1250 x 1669 mm
- Dönüş Yarıçapı (İç/Dış) : 1886 mm / 3369 mm
- Şarj Süresi : 2,5 Saat
- Tahmini Operasyon Süresi : 4 – 5 saat
- Güç Aktarma : Talpa Dişli Kutusu – DANA Akslar (Yağ Soğutmalı)



## Talpa Damperli Kamyonlarla Güç ve Verimliliği Keşfedin!

Dar alanlarda üstün eğim performansı ve malzeme taşıma yeteneği ile 4 tondan 20 tona kadar kapasitelerle tüm kamyon ihtiyaçlarınıza yanıt veriyoruz.

Talpa kamyonları ile güvenilirliği, dayanıklılığı ve maliyet etkinliğini deneyimleyin.





## TALPA KAMYONLAR:

### Talpa Maden

TALPA, madencilik ve tnel sektrlerine ynelik, kapasiteleri 4 ila 20 ton arasında deęişen ve damper boyutları 2 ila 8 m<sup>3</sup> arasında deęişen damperli kamyonlar retmektedir. Serinin en kçük kamyonu, 4 ton kapasiteli olan mini kanyon, yksek gç ve hızın yanı sıra 360 derecelik manevra kabiliyeti sunmaktadır.

Talpa ayrıca, dar ve orta byklkteki galerilere uygun, kapasiteleri 10 ile 20 ton arasında deęişen, belden kırmalı aęır hizmet tipi damperli kamyon serisini sunmaktadır. Gçl drt tekerlekten cekişli belden kırmalı şasi, dar alanlarda hızlı ve gvenli manevra yapmayı saęlar. Makinalarımız mkemmел gç-aęırlık oranına sahip saęlam bir tasarıma sahiptir ve bakımı kolaydır. Talpa kamyonlar, dik yokuşlarınızda dahi hızlı malzeme taşıma saęlarken, mmkn olan en dşk toplam iřletme maliyetini saęlar.

### KAMYON SERİSİ

- T 4: 2 m<sup>3</sup> -2,6 yd<sup>3</sup> (4 ton taşıma kapasitesi)
- ADT 10: 4 m<sup>3</sup> -5,2 yd<sup>3</sup> (10 ton taşıma kapasitesi)
- ADT 15: 6 m<sup>3</sup> -7,8 yd<sup>3</sup> (15 ton taşıma kapasitesi)
- ADT 20: 8 m<sup>3</sup> -10,5 yd<sup>3</sup> (20 ton taşıma kapasitesi)





**Sorunsuz  
Performans, Eşsiz  
Verimlilik:**

Talpa T 4, Mükemmel  
Damperli Kamyon  
Çözümü.

## TALPA T 4

### Talpa Kamyonlar:

Sınıfının en küçüğü olan Talpa T4, 2 metre ve üstü kesitlere uygun dar damar madenciliği için özel olarak tasarlanmış nokta dönüşlü bir kamyonudur. Yükleyici grubumuzun en küçük üyeleri olan dizel LH 112 ve elektrikli E 110 ile birlikte çalışabilecek şekilde dizayn edilmiştir. Mini kamyonumuz, yüksek düzeyde manevra kabiliyeti, dayanıklılık, kullanım kolaylığı ve servis erişilebilirliği açısından üstün bir makinedir.





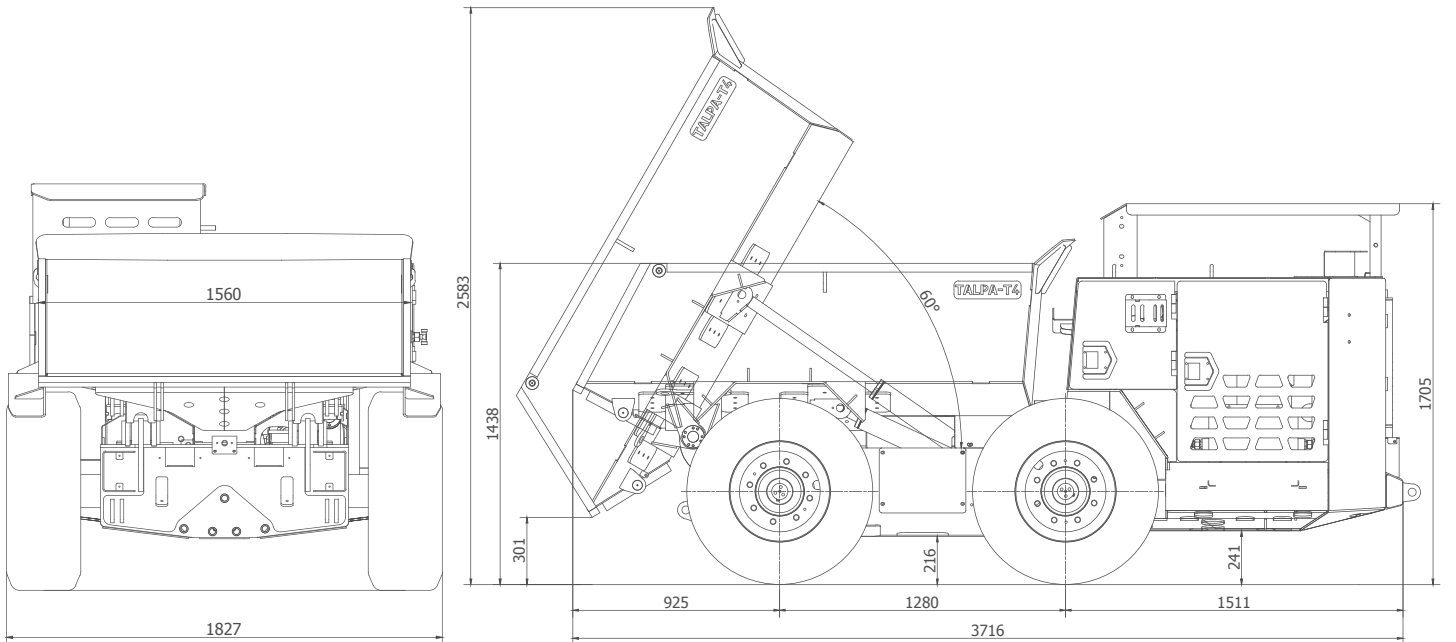
## ANA ÖZELLİKLER

<b>Boş Ağırlık</b>	3.850 kg
<b>Taşıma Kapasitesi</b>	4.000 kg
<b>Damper Hacmi (silme)</b>	2,6 yd <sup>3</sup> - 2 m <sup>3</sup>
<b>Maksimum Damper Yüksekliği</b>	2.583 mm
<b>Maks. Damper Açısı</b>	60°
<b>Çift Etkili Hidrolik Silindirler</b>	2 pcs
<b>Damper Hacmi (Silme)</b>	2,6 yd <sup>3</sup> - 2 m <sup>3</sup>
<b>Yakıt Tankı Kapasitesi</b>	70 L
<b>Kesitler (U x E x Y1* - Y2*)</b>	3716 x 1827 x 1705 -1438 mm
<b>Motor</b>	
Opsiyon 1	Tumosan 85kW@ 2200 rpm
Opsiyon 2	Deutz 92kW@2100 rpm
Silindir Adedi	4
Soğutma Sistemi	Su soğutmalı
Emisyon	EPA TIER 3
<b>Aktarma organları</b>	Hidrostatik
<b>Lastik Ebadı</b>	12R16.5

## Diğer Özellikler

ROPS/FOPS Sertifikalı Kanopi
Yüksek Mukavemetli Çelik
Geri Vites Uyarı Sinyali
Manuel Lubrikasyon
Negatif Fren

## Kesitler







## Dar Kesitte Hızlı Malzeme Hareketi:

Talpa ADT 10 ile  
verimli madenciliği  
deneyimleyin.

## TALPA ADT 10

### Talpa Kamyonlar :

Talpa ADT 10, dar damar madenciliği için tasarlanmış dizel motorlu ağır hizmet tipi bir damperli kamyonudur. Güçlü dört tekerlekten çekişli belden kırma şasisi, dar alanlarda hızlı ve güvenli manevra yapılmasını sağlar.

Kamyonun temel özellikleri arasında, manevra kabiliyeti, tekerleklerin geniş dönme açısı ve 3,5 x 3,5 m ve daha büyük kesitli galerilere uygun küçük bir dönüş yarıçapı bulunur.



## ANA ÖZELLİKLER

<b>Damper Büyüklüğü</b>	<b>Taşıma Kapasitesi</b>	<b>Damper Kapasite (silme/yığıma)</b>	
	10000 kg	4.0 m <sup>3</sup> / ca. 4.9 m <sup>3</sup>	
<b>Maksimum Hız**</b>	<b>1'inci vites</b>	<b>2'inci vites</b>	<b>3'üncü vites*</b>
	4.1 km/s	9 km/s	25 km/s

\*\*Motor Opsiyonuna göre farklılık gösterebilir

\*3'üncü vites blokelidir.

<b>Damper Genel Bilgi</b>	<b>Maks. Damper Yükseklik</b>	<b>Maks. Damper Açısı</b>	<b>Çift Etkili Hidrolik Silindirler</b>
	3896 mm	70°	2 Adet

<b>Boş Ağırlık</b>	<b>Toplam</b>	<b>Ön Aks</b>	<b>Arka Aks</b>
	8750 kg	5000 kg	3750 kg

<b>Yüklü Ağırlık</b>	<b>Total Yüklü Ağırlık</b>	<b>Ön Aks</b>	<b>Arka Aks</b>
	18750 kg	6750 kg	12000 kg

<b>Kesitler</b>	<b>Uzunluk</b>	<b>Yükseklik (Kanopi)</b>	<b>Yükseklik (Dumper)</b>	<b>Genişlik</b>
	6910 mm	1999 mm	1827 mm	1790 mm

<b>Motor</b>	<b>Opsiyon 1</b>	<b>Opsiyon 2</b>	<b>Opsiyon 3</b>
Dizel Motor	Cummins QSB4.5	DEUTZ TCD 2012 L04 2V	Cummins B4,5
Güç	104 kW @ 2000 rpm	92kW @2100 rpm	99kW @2200 rpm
Tork	504 Nm @ 1800 rpm	520 Nm @ 1600 rpm	633 Nm @ 1200 rpm
Silindir Adedi	4	4	4
Motor Hacmi	4.5 L	4.04 L	4.5 L
Soğutma Sistemi	Su soğutmalı	Su soğutmalı	Su soğutmalı
Emisyon	Euro Stage III A, EPA Tier 3	Euro Stage III A, EPA Tier 3	Stage 5

<b>Egzoz Sistemi</b>	Katalitik Konverter
----------------------	---------------------

<b>Transmisyon</b>	Powershift Transmission - DANA RT20000 serisi
--------------------	---

<b>Tork Konverter</b>	DANA C272 serisi
-----------------------	------------------

<b>Akslar</b>	Kessler D71 Serisi
---------------	--------------------

<b>Osilasyon Derecesi</b>	+/- 8°
---------------------------	--------

<b>Servis Freni</b>	Spring Applied Hydraulically Released brakes (SAHR)
---------------------	---

<b>Lastikler</b>	12.00R20 (Lastikler uygulama onaylıdır. Marka stok durumuna bağlıdır.)
------------------	--

<b>Elektrik Sistemi</b>	<b>Akü</b>	<b>Sistem Voltajı</b>	<b>Aydınlatma (LED)</b>
	2 x 105 A	12 V	2 Ön, 4 Arka, 1 Yan

<b>Hidrolik Sistemi</b>			
<b>Ana Pompa (Direksiyon-Damper)</b>	Dışlı (Ağır Hizmet Tipi)	<b>Pompa (Fren)</b>	Dışlı Tip
<b>Manuel Hidrolik Tank Doldurma Pompası</b>	✓	<b>Pump (Joystick)</b>	Dışlı Tip
<b>Filtrasyon Tipi</b>	Dönüş, Emme	<b>Pompa (Fan)</b>	Dışlı Tip

## ANA ÖZELLİKLER

<b>Tank Kapasiteleri</b>	<b>Yakıt Tankı</b>	<b>Hidrolik Tank</b>
	130 L	130 L

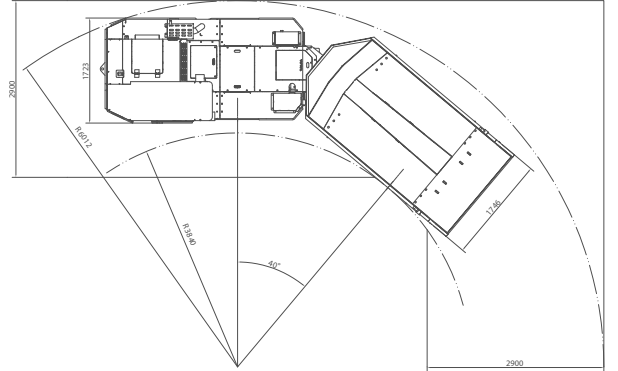
<b>Kontrol Sistemi</b>	<b>Tip</b>
	Pilot Kontrollü

<b>Kanopi</b>	
Direksiyon	Joystick
Açık Kabin	✓

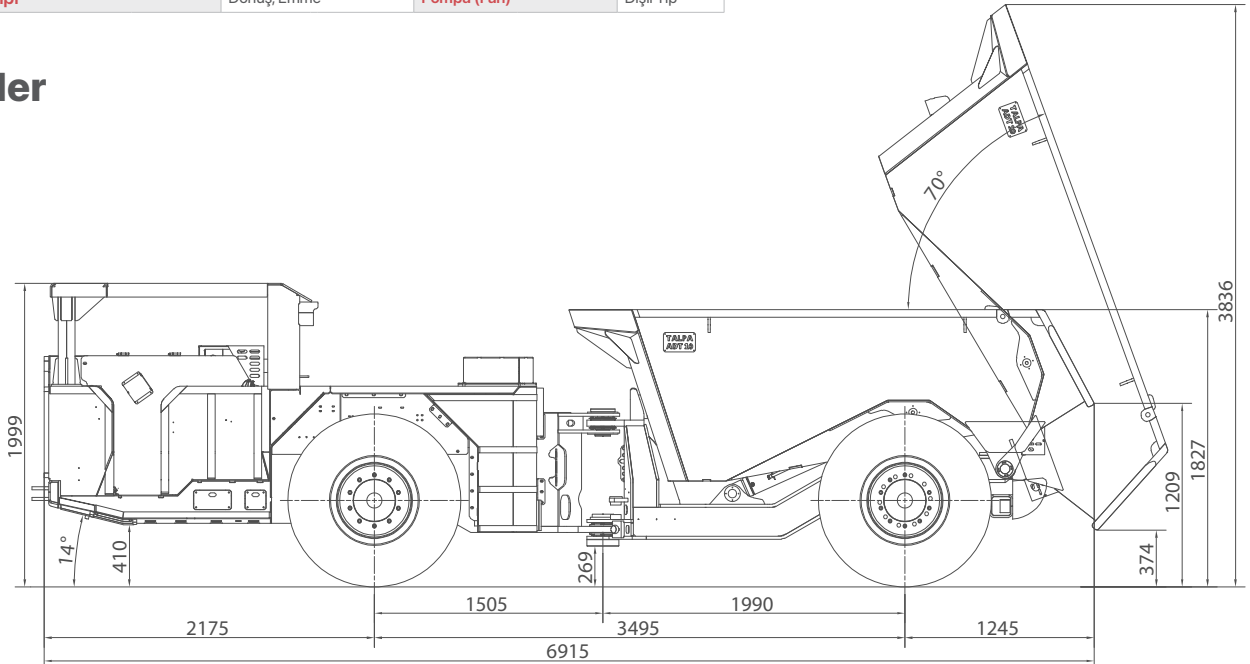
<b>Şasi ve Damper</b>	
Yüksek Mukavemetli Şasi	✓
Aşınmaya Dayanıklı Damper	✓
Aşınmaya Dayanıklı Pim ve Rulmanlar	✓

<b>Çeşitli Opsiyonlar</b>	
Geri Görüş Kamerası	✓
Geri Vites Sesli İkaz	✓
Hava Filtre Sistemi	Kuru Tip - İki Aşamalı Filtrasyon
Yangın Söndürme Tüpü	✓
Otomatik Yangın Söndürme Sistemi	*Opsiyonel
Manuel Lubrikasyon	✓
Otomatik Merkezi Yağlama Sistemi	*Opsiyonel

<b>Sertifikalar</b>	
CE	✓
EN ISO 3471:2008 ROPS	✓
EN ISO 3449:2008 FOPS	✓
EAC	✓



## Kesitler







## Dar Kesitte Hızlı Malzeme Hareketi ADT 15:

Güvenilir İş Ortağınız.

## TALPA ADT 15

### Talpa Kamyonlar :

Talpa ADT 15, dar damar madenciliği için tasarlanmış dizel motorlu ağır hizmet tipi bir damperli kamyonudur. Güçlü dört tekerlekten çekişli eklemli şasi, dar alanlarda hızlı ve güvenli manevra yapmayı sağlar. Sağlam düzeni, mükemmel güç-ağırlık oranıyla, bakımı kolaydır. Talpa makineleri, dik eğimlerde bile yüksek hızlar sunarak, işletme maliyetlerini mümkün olan en düşük seviyede tutar.



## ANA ÖZELLİKLER

<b>Damper Büyüklüğü</b>	<b>Taşıma Kapasitesi</b>	<b>Damper Kapasite (silme/yığıma)</b>		
	15000 kg	6.0 m³ / 7 m³		
<b>Maksimum Hız**</b>	<b>1'inci vites</b>	<b>2'inci vites</b>	<b>3'üncü vites</b>	<b>4'üncü vites*</b>
	4.2 km/s	7.9 km/s	13.3 km/s	22.5 km/s

\*\*Motor Opsiyonuna göre farklılık gösterebilir.

\*4'üncü vites blokelidir.

<b>Damper Genel Bilgi</b>	<b>Maks. Damper Yükseklik</b>	<b>Maks. Damper Açısı</b>	<b>Çift Etkili Hidrolik Silindireler</b>	
	4295 mm	63°	2 Adet	

<b>Boş Ağırlık</b>	<b>Toplam</b>	<b>Ön Aks</b>	<b>Arka Aks</b>	
	15400 kg	10520 kg	4880 kg	

<b>Yüklü Ağırlık</b>	<b>Total Yüklü Ağırlık</b>	<b>Ön Aks</b>	<b>Arka Aks</b>	
	30400 kg	14050 kg	16350 kg	

<b>Kesitler</b>	<b>Uzunluk</b>	<b>Yükseklik (Kanopi)</b>	<b>Yükseklik (Dumper)</b>	<b>Genişlik</b>
	7830 mm	2265 mm	2169 mm	2120 mm

<b>Motor</b>	<b>Opsiyon 1</b>	<b>Opsiyon 2</b>	<b>Opsiyon 3</b>	
Dizel Motor	Cummins QSB6.7	VOLVO TAD850VE	Cummins B6.7	
Güç	164 kW @ 2200 rpm	160 kW @ 2200 rpm	168 kW @ 2200 rpm	
Tork	949 Nm @ 1500 rpm	1060 Nm @ 1350 rpm	1044 Nm @ 1500 rpm	
Silindir Adedi	6	6	6	
Motor Hacmi	6.7 L	7.7 L	6.7 L	
Soğutma Sistemi	Su soğutmalı	Su soğutmalı	Su soğutmalı	
Emisyon	Euro Stage III A, EPA Tier 3	Euro Stage III A, EPA Tier 3	Euro Stage V	

<b>Transmisyon</b>	<b>Opsiyon 1</b>	<b>Opsiyon 2</b>		
Powershift Transmisyon Modülasyonu	DANA RT14 serisi	DANA R32000 serisi		

<b>Tork Konverter</b>	<b>Opsiyon 1</b>	<b>Opsiyon 2</b>		
	DANA C30000 serisi	DANA C273 serisi		

<b>Egzoz Sistemi</b>	Katalitik Konverter			
----------------------	---------------------	--	--	--

<b>Akslar</b>	Kessler D91 Serisi	<b>Osilasyon Derecesi</b>	+/- 8°	
---------------	--------------------	---------------------------	--------	--

<b>Servis Freni</b>	Spring Applied Hydraulically Released brakes (SAHR)			
---------------------	---	--	--	--

<b>Lastikler</b>	14.00R24 (Lastikler uygulama onaylıdır. Marka stok durumuna bağlıdır.)			
------------------	--	--	--	--

<b>Elektrik Sistemi</b>	<b>Akü</b>	<b>Sistem Voltajı</b>	<b>Aydınlatma (LED)</b>	
	2 x 180 A	24 V	2 Ön, 4 Arka, 1 Yan	

<b>Hidrolik Sistemi</b>				
<b>Ana Pompa (Direksiyon-Damper)</b>	Dişli (Ağır Hizmet Tipi)	<b>Pompa (Fren)</b>	Dişli Tip	
<b>Hidrolik Tank Doldurma Pompası</b>	✓	<b>Pump (Joystick)</b>	Dişli Tip	
<b>Filtrasyon Tipi</b>	Dönüş, Emme	<b>Pompa (Fan)</b>	Dişli Tip	

## Kesitler

## ANA ÖZELLİKLER

<b>Tank Kapasiteleri</b>	<b>Yakıt Tankı</b>	<b>Hidrolik Tank</b>
	290 L	170 L

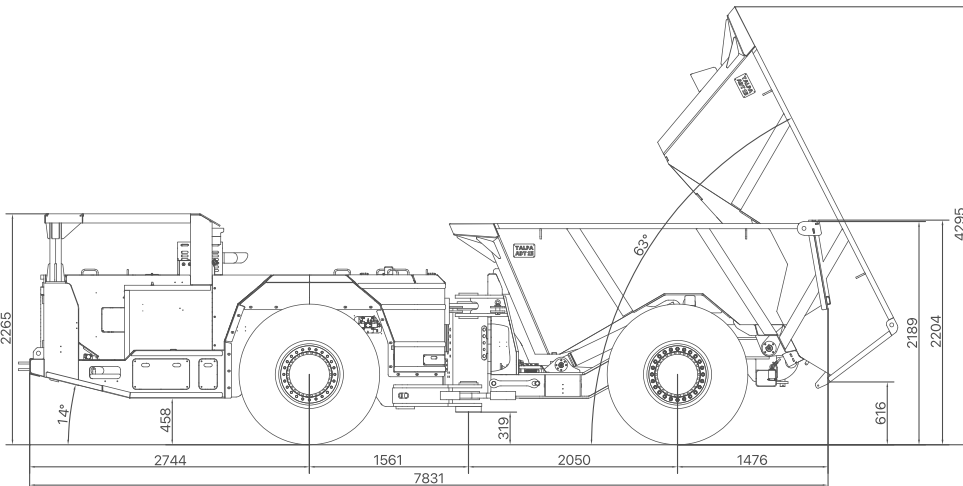
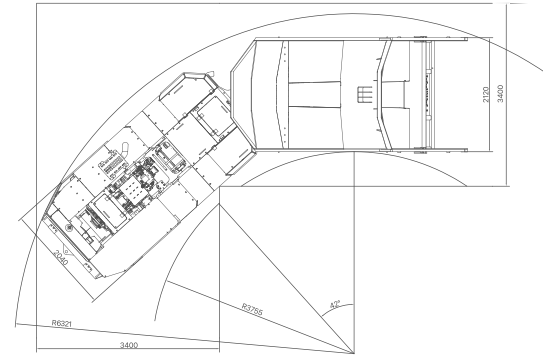
<b>Kontrol Sistemi</b>	<b>Tip</b>
	Pilot Kontrollü

<b>Kanopi</b>	
Direksiyon	Joystick
Açık Kabin	✓
Operator Kabininde Geri Görüş Kamerası	✓
Kapalı Kanopi	Opsiyonel
Klima ve Isıtma	Opsiyonel

<b>Şasi ve Damper</b>	
Yüksek Mukavemetli Çelik	✓
Aşınmaya Dayanıklı Damper	✓
Aşınmaya Dayanıklı Pim ve Rulmanlar	✓

<b>Çeşitli Opsiyonlar</b>	
Gerilme Sesli İkaz	✓
Hava Filtre Sistemi	Kuru Tip - İki Aşamalı Filtrasyon
Yangın Söndürme Tüpü	✓
Otomatik Yangın Söndürme Sistemi	Opsiyonel
Manuel Lubrikasyon	✓
Otomatik Merkezi Yağlama Sistemi	Opsiyonel
Medya Paketi	Opsiyonel
Kış Paketi	Opsiyonel
Agresif Ortam Paketi	Opsiyonel
Arktik Hortum Paketi	Opsiyonel

<b>Sertifikalar</b>	
CE	✓
EN ISO 3471:2008 ROPS	✓
EN ISO 3449:2008 FOPS	✓
EAC	✓







**Talpa ADT 20 ile  
Hız ve Performans:**  
En ağır koşullarda en  
devamlı hizmet!

## TALPA ADT 20

### Talpa Kamyonlar :

Talpa ADT 20, öncelikle yer altı madenlerinin yanı sıra diğer alçak, dar ve kısıtlı koşullar için tasarlanmış, dizel motorlu ağır hizmet tipi bir damperli kamyonudur. Güçlü dört tekerlekten çekişli belden kırma şasi, dar alanlarda hızlı ve güvenli manevra kabiliyeti sağlar. Sağlam tasarımı, mükemmel güç-ağırlık oranı ve servis kolaylığı onu güvenilir bir seçim haline getiriyor. Olağanüstü güç-ağırlık oranına sahip bu araç, dik yokuşlarda yüksek hızlar sunar. Talpa makineleri zorlu arazilerde yüksek hızları garanti ederken işletme maliyetlerini de minimumda tutuyor.

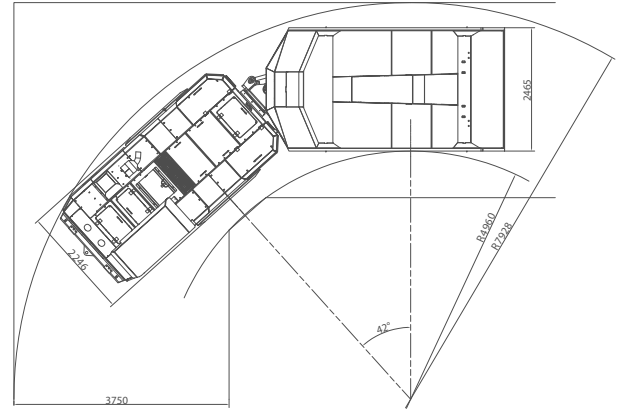


## ANA ÖZELLİKLER

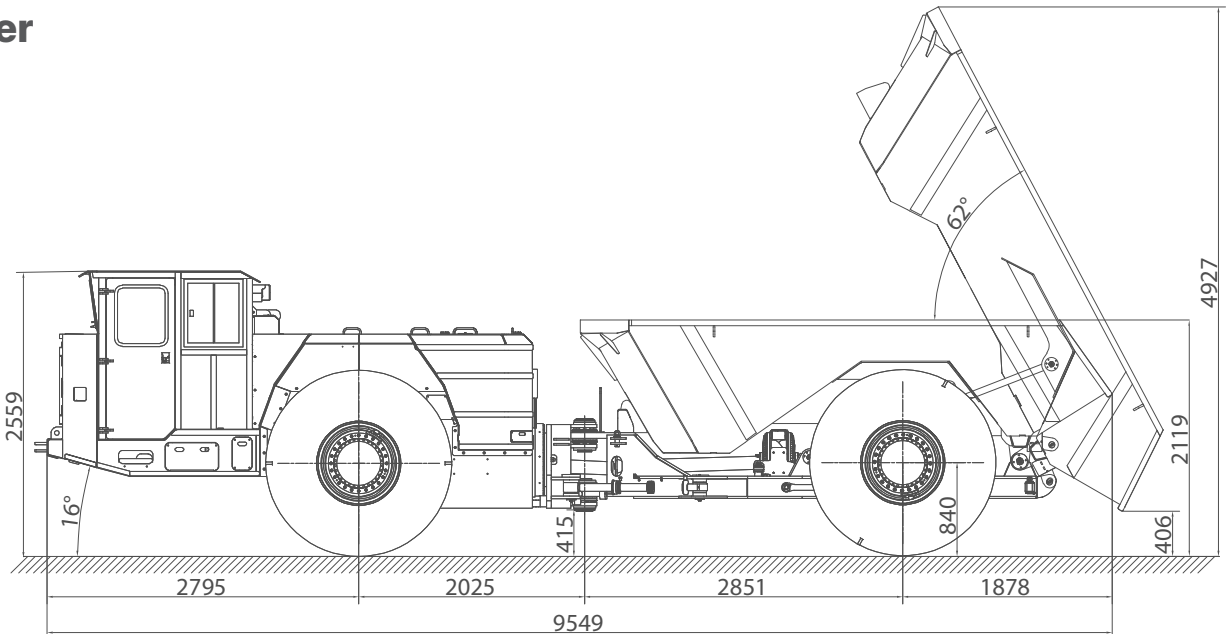
<b>Damper Büyüklüğü</b>	<b>Taşıma Kapasitesi</b>	<b>Damper Kapasite (silme/yığıma)</b>		
	20000 kg	8 m <sup>3</sup> / 9 m <sup>3</sup>		
<b>Maksimum Hız**</b>	<b>1'inci vites</b>	<b>2'inci vites</b>	<b>3'üncü vites</b>	<b>4'üncü vites*</b>
	3.6 km/s	7.1 km/s	12.1 km/s	20.6 km/s
**Motor Opsiyonuna göre farklılık gösterebilir.		*4'üncü vites blokelidir.		
<b>Damper Genel Bilgi</b>	<b>Maks. Damper Açısı</b>	<b>Çift Etkili Hidrolik Silindirler</b>		
	70°	2 Adet		
<b>Toplam</b>	17000 kg			
<b>Total Yüklü Ağırlık</b>	37000 kg			
<b>Motor</b>	<b>Opsiyon 1</b>	<b>Opsiyon 2</b>		
Dizel Motor	Cummins QSL9.0	Volvo TAD852VE		
Güç	209 kW @ 2000 rpm	210 kW @ 2200 rpm		
Tork	1451 Nm @ 1400 rpm	1237 Nm @ 1350 rpm		
Silindir Adedi	6	/6		
Motor Hacmi	8.9 L	7.7 L		
Soğutma Sistemi	Su soğutmalı	Su soğutmalı		
Emisyon	Euro Stage III A, EPA Tier 3	Euro Stage III A, EPA Tier 3		
<b>Transmisyon</b>	DANA			
<b>Tork Konverter</b>	DANA			
<b>Egzoz Sistemi</b>	Katalitik Konverter			
<b>Akslar</b>	Kessler D91 Serisi	<b>Osilasyon Derecesi</b>	+/- 8°	
<b>Servis Freni</b>	Spring Applied Hydraulically Released brakes (SAHR)			
<b>Lastikler</b>	18.00R25 (Lastikler uygulama onayıdır. Marka stok durumuna bağlıdır.)			
<b>Elektrik Sistemi</b>	<b>Akü</b>	<b>Sistem Voltajı</b>	<b>Aydınlatma (LED)</b>	
	2 x 180 A	24 V	2 Ön, 4 Arka, 1 Yan	
<b>Hidrolik Sistemi</b>				
<b>Ana Pompa (Direksiyon-Damper)</b>	Dişli (Ağır Hizmet Tipi)	<b>Pompa (Fren)</b>	Dişli Tip	
<b>Hidrolik Tank Doldurma Pompası</b>	✓	<b>Pompa (Fan)</b>	Dişli Tip	
<b>Filtrasyon Tipi</b>	Dönüş, Emme			

## ANA ÖZELLİKLER

<b>Kontrol Sistemi</b>	<b>Tip</b>
	Pilot Kontrollü
<b>Kanopi</b>	
Direksiyon	Direksiyon Simidi
Kapalı Kanopi	✓
Operator Kabininde Geri Görüş Kamerası	✓
Klima ve Isıtma	Opsiyonel
<b>Şasi ve Damper</b>	
Yüksek Mukavemetli Çelik	✓
Aşınmaya Dayanıklı Damper	✓
Aşınmaya Dayanıklı Pim ve Rulmanlar	✓
<b>Çeşitli Opsiyonlar</b>	
Gerilme Sesli İkaz	✓
Hava Filtre Sistemi	Kuru Tıp - İki Aşamalı Filtrasyon
Yangın Söndürme Tüpü	✓
Otomatik Yangın Söndürme Sistemi	Opsiyonel
Manuel Lubrikasyon	✓
Otomatik Merkezi Yağlama Sistemi	Opsiyonel
Medya Paketi	Opsiyonel
Kış Paketi	Opsiyonel
<b>Sertifikalar</b>	
CE	✓
EN ISO 3471:2008 ROPS	✓
EN ISO 3449:2008 FOPS	✓
EAC	✓



## Kesitler









TALPA  
ADT 15





# TALPA MADEN

YERALTI İŞ MAKİNALARI ÜRÜN KATALOĞU  
TR



## Bize Ulaşın

Talpa Makina San. Tic. A.Ş.  
10013 Sk. No:8A / A.O.S.B. / 35620  
Çigli / İzmir / Türkiye

T +90 (232) 503 40 50  
talpa@talpamaden.com

[www.talpamaden.com](http://www.talpamaden.com)