

LH 217

Yeraltı
Yükleyicisi



LH 217

TALPA MAKİNALAR ZOR KOŞULLARDA HIÇ DURMAKSIZIN ÇALIŞMAK ÜZERE ÜRETİLİYOR.

Talpa LH 217 dar ve orta boy galerilere yönelik dizel motorlu ağır hizmet tipi bir yeraltı yükleyicidir.

Belden kırma şasisi sayesinde dar bölgelerde hızlı ve güvenli bir şekilde manevra yapar.

Talpa LH 217'nin ROPS ve FOPS sertifikalı kanopisi en yüksek güvenliği sağlarken yüksek görüş kabiliyeti ve denge sağlar.

LH 217 'nin anlaşılır göstergeler ve sistemleri ile kullanımı ve servisi kolaydır; düşük işletim bakım maliyeti sunar.

Bütün servis noktaları korumalı ama rahat erişilebilirdir.

Talpa LH 217 yükleyicilerin lastikleri zincir takmaya uygundur; işletme maliyetinizden ciddi tasarruf sağlar.

TEKNİK BİLGİLER TALPA LH 217

KAPASİTELER

Boş ağırlık	10070 kg
Kova kapasitesi	1,7 m ³ - 3.500 kg
Kaldırma silindiri koparma kuvveti	56 kN
Devirme silindiri koparma kuvveti	80 kN

AKTARMA ORGANLARI

Transmisyon	Dana Powershift
Vites	3 ileri / 3 geri
Ön ve arka akslar	Kessler
Osilasyon derecesi	+/- 8°
SAHR Fren	

PERFORMANS SÜRELERİ

Kaldırma	6,2 sn.
İndirme	4,69 sn.
Devirme	5 sn.

SÜRÜŞ HIZLARI

1. vites	4,4 km/s
2. vites	9,7 km/s
3. vites	26,2 km/s*

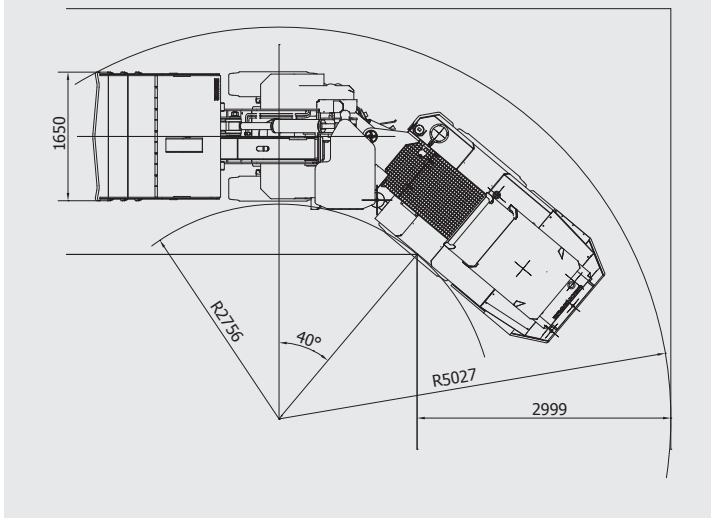
* 3. vites üretici tarafından kullanım hatalarına karşı bloke edilebilir.

DİĞER

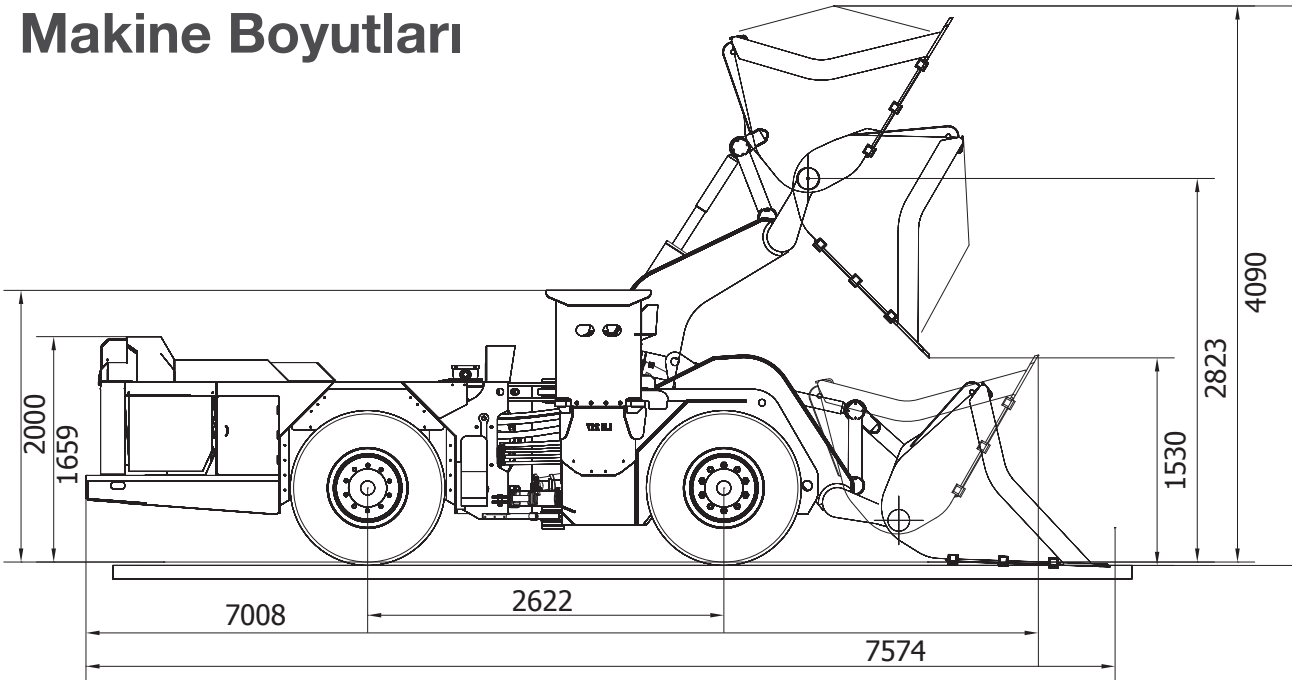
Lastik ebatları	12.00R20
Akü	2 x 12V 105 A
Alternatör	80 A
Işıklandırma (LED)	2 ön, 2 arka
Yakıt tankı kapasitesi	190 lt.
CE sertifikalı	
ROPS ve FOPS onaylı kanopi	
Alttan açılır kepçe opsiyonu mevcuttur.	

MOTOR

Motor gücü	92 kW/2100 rpm
Silindir adedi	4
Soğutma sistemi	Su soğutmalı
Egzoz sistemi	Katalitik konverter
Tier III A / Turbo Dizel	



Makine Boyutları



Bizimle Temasa Geçin

Talpa Makina San. ve Tic. A.Ş.
10013 Sokak No: 8 AOSB Çiğli - İzmir
Tel: (0232) 503 40 50 - talpa@talpamaden.com