

LH 112

Yeraltı
Yükleyicisi



LH 112

TALPA MAKİNALAR ZOR KOŞULLARDA HIÇ DURMAKSIZIN ÇALIŞMAK ÜZERE ÜRETİLİYOR.

Talpa LH 112 dar galerilere yönelik dizel motorlu powershift transmisyonlu ağır hizmet tipi bir yeraltı yükleyicidir.

Belden kırma şasisi sayesinde dar bölgelerde hızlı ve güvenli bir şekilde manevra yapar.

Talpa LH 112'nin ROPS ve FOPS sertifikalı kanopisi en yüksek güvenliği sağlarken yüksek görüş kabiliyeti ve denge sağlar.

LH 112'nin anlaşılır göstergeler ve sistemleri ile kullanımı ve servisi kolaydır; düşük işletim bakım maliyeti sunar.

Bütün servis noktaları korumalı ama rahat erişilebilirdir.

Talpa LH 112 yükleyicilerin lastikleri zincir takmaya uygundur; işletme maliyetinizden ciddi tasarruf sağlar.

www.talpamaden.com



TEKNİK BİLGİLER TALPA LH 112

KAPASİTELER

Boş ağırlık	3640 kg
Kova kapasitesi	0,75 m ³ - 1.200 kg

MOTOR

Motor gücü	56,5kW @ 2500 rpm
Silindir adedi	4
Soğutma sistemi	Yağ soğutmalı
Egzoz sistemi	Katalitik konverter
Tier III A / Turbo Dizel	

PERFORMANS SÜRELERİ

Kaldırma	2,75 sn.
İndirme	1,76 sn.
Devirme	4,3 sn.

SÜRÜŞ HIZLARI

1. vites	4,5 km/s
2. vites	8,7 km/s
3. vites	21,4 km/s *

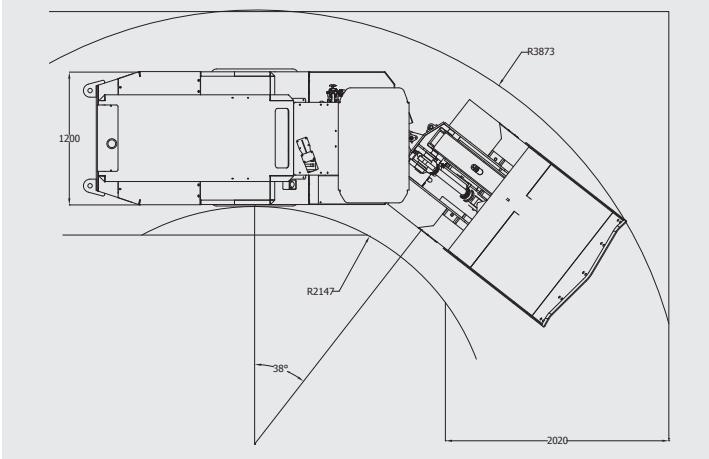
* 3. vites üretici tarafından kullanım hatalarına karşı blok edilebilir.

DiĞER

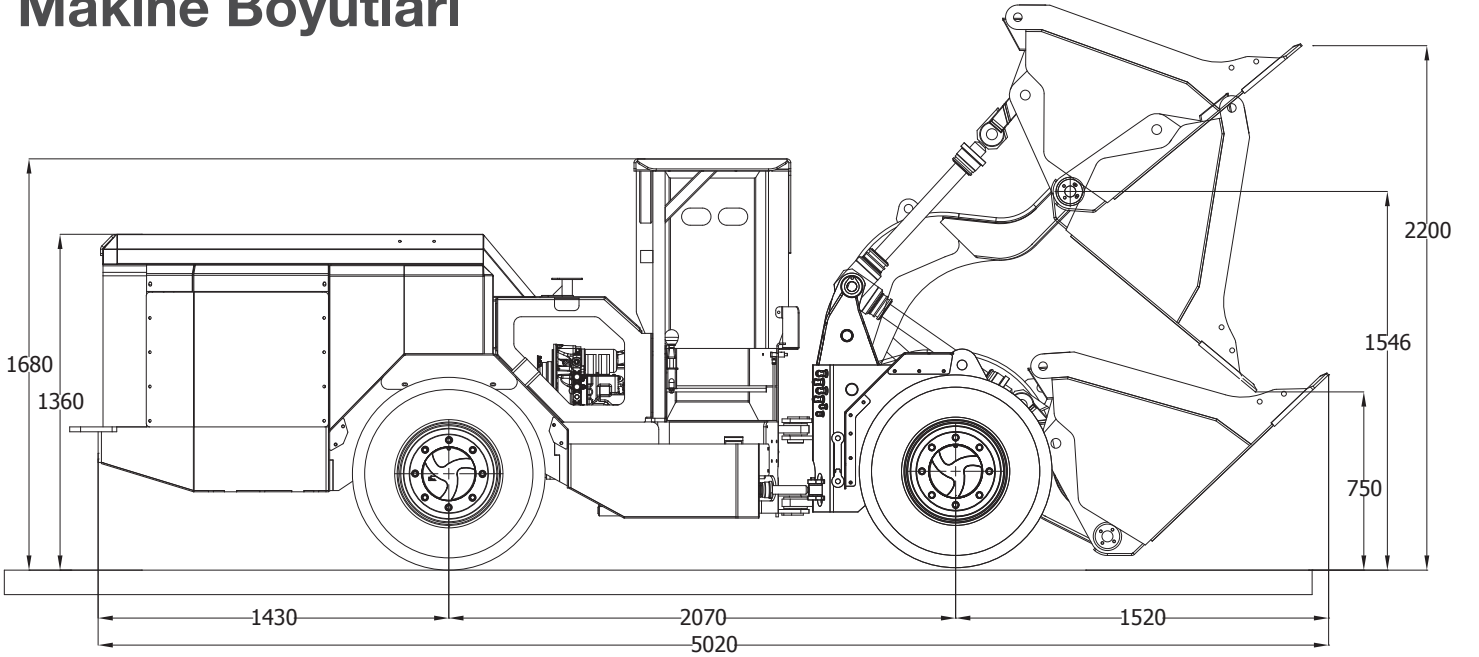
Lastik ebatları	7.50 - 15
Akü	12V 105 A
Alternatör	80 A
Işıklandırma (LED)	2 ön, 2 arka
Yakıt tankı kapasitesi	90 lt.
CE sertifikalı	
ROPS ve FOPS onaylı kanopi	

AKTARMA ORGANLARI

Transmisyon	Dana Powershift
Vites	3 ileri / 3 geri
Ön aks	DANA
Arka aks	DANA
Osilasyon derecesi	+/- 8°



Makine Boyutları



Bizimle Temasa Geçin

Talpa Makina San. ve Tic. A.Ş.
10113 Sokak No: 8 AOSB Çiğli - İzmir
Tel: (0232) 503 40 50 - talpa@talpamaden.com