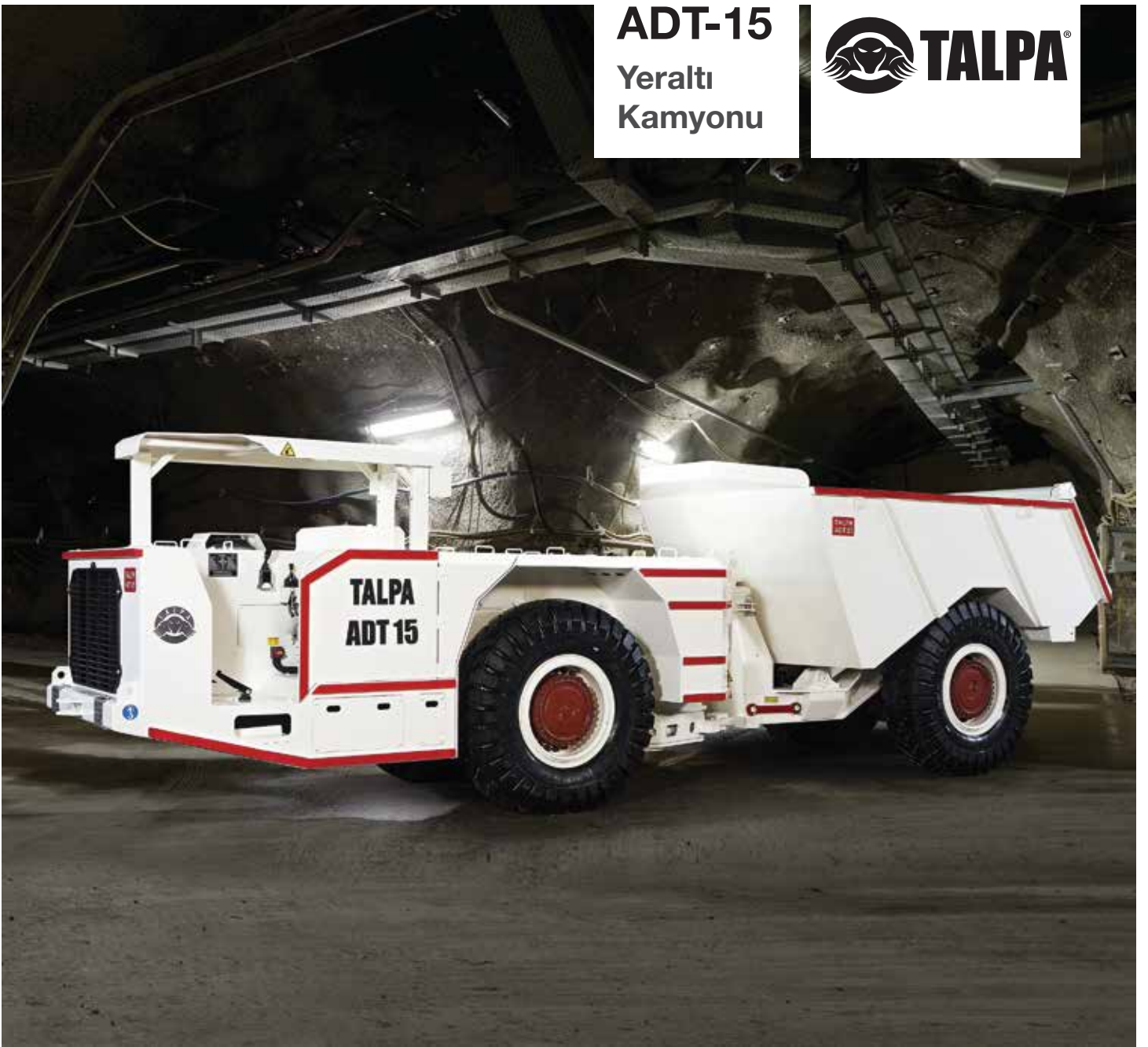


**ADT-15**

Yeraltı  
Kamyonu



# ADT-15

## TALPA İŞ MAKİNALARI ZORLU YERALTI KOŞULLARINDA OPERASYONLARINIZA HIZ VE DEĞER KATAR.

Talpa ADT 15 orta boy galerilere yönelik dizel motorlu ağır hizmet tipi bir yeraltı kamyonudur.

Sağlam, güçlü ve kolay servis edilebilir dizayna sahiptir.

Düşük işletme maliyeti sağlar.

Talpa LH 320 ve üstü kepçe kapasiteli yükleyicilerle çalışmaya uygundur.

[www.talpamaden.com](http://www.talpamaden.com)



## TEKNİK BİLGİLER TALPA ADT 15

### **EBAT**

Uzunluk:	8070 mm
Genişlik:	2120 mm
Yükseklik (kanopi):	2250 mm
Damper hacmi:	6 m <sup>3</sup>
Boş ağırlık:	15.400 kg
Yüklü Ağırlık:	30.400 kg

### **BOŞALTMA**

Max damper yüksekliği:	4300 mm
Damper açısı:	63°

### **GÜÇ AKTARIM EKİPMANLARI**

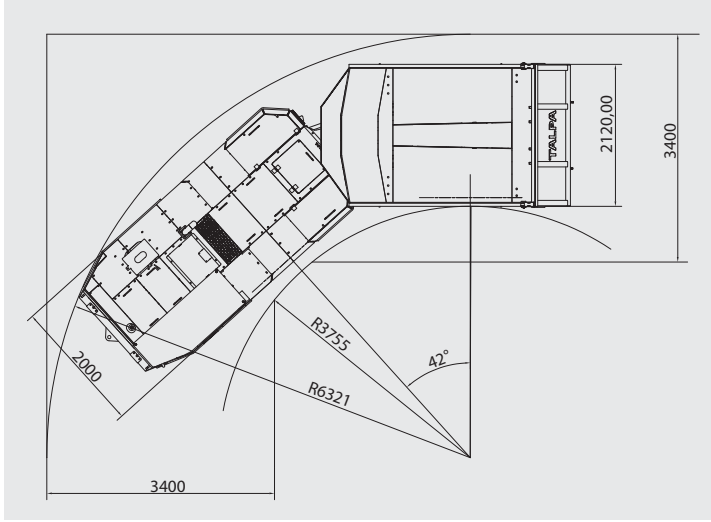
Şanzıman markası:	DANA
Vites:	4 ileri / 4 geri
Tork markası:	DANA
Ön ve arka akslar:	Kessler
Aks salınım derecesi:	+/- 8°
Fren Tipi:	SAHR

### **MOTOR**

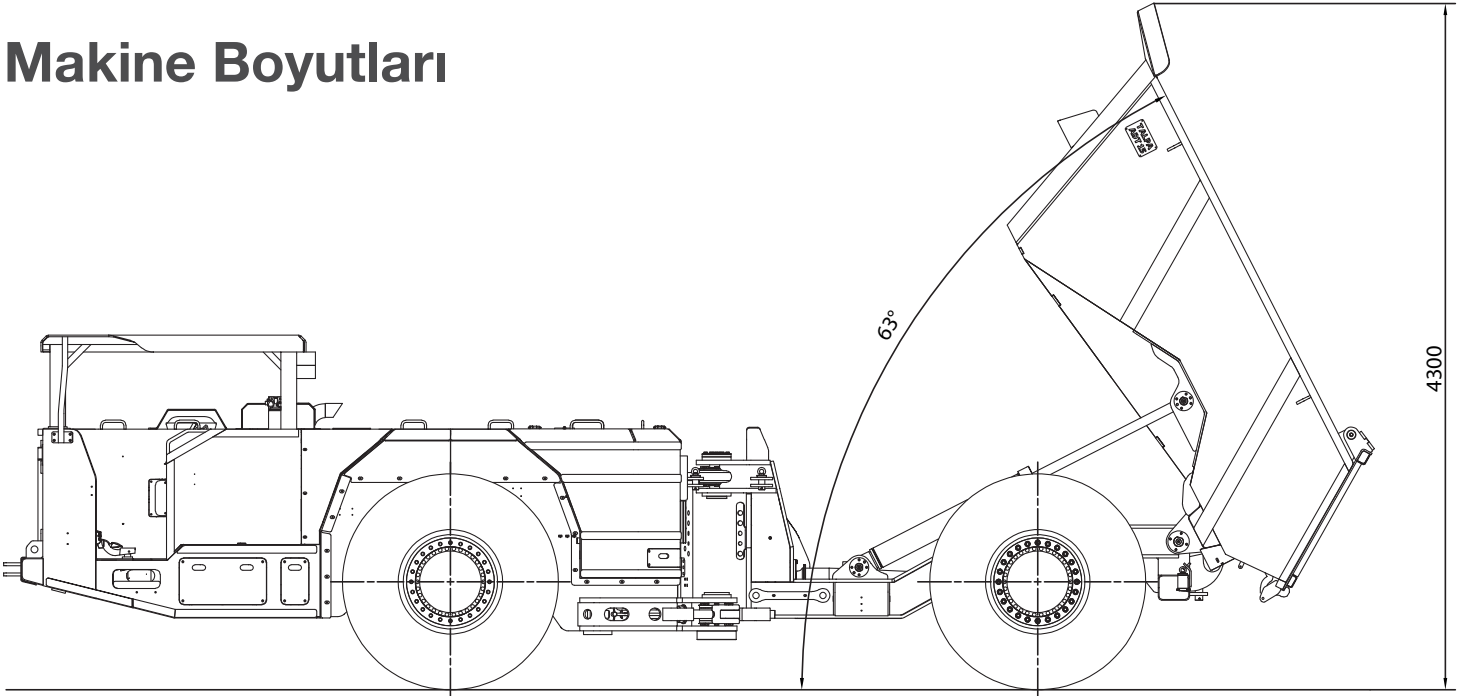
Common Rail Tier 3/EU III A	
Güç değeri	155kW@2300 rpm– Turbo
Silindir adedi	6
Soğutma sistemi	Su soğutmalı
Egzoz sistemi	Katalitik konverter
Radyatör	Evet

### **DİĞER**

Lastik ebatları	14.00R24
Açık Kanopi	
Direksiyon kontrolü	Joystick
Akü	2 X 135 Ah
Sistem	24V
Aydınlatmalar	3 Ön, 3 Arka
Geri görüş kamerası	
Görsel-ışitsel geriye hareket alarmı	
Manuel yağlama sistemi	
Yangın söndürücü	



## Makine Boyutları



### **Bizimle Temasa Geçin**

Talpa Makina San. ve Tic. A.Ş.  
10013 Sokak No: 8 AOSB Çiğli - İzmir  
Tel: (0232) 503 40 50 - talpa@talpamaden.com