

ADT-10

**Yeraltı
Kamyonu**



ADT-10

TALPA İŞ MAKİNALARI ZORLU YERALTI KOŞULLARINDA OPERASYONLARINIZA HIZ KAZANDIRIYOR.

Talpa ADT 10 dar ve orta boy galerilere yönelik dizel motorlu ağır hizmet tipi bir yeraltı kamyonudur.

Sağlam, güçlü ve kolay servis edilebilir dizayna sahiptir.

Düşük işletme maliyeti sağlar.

Talpa LH 217 ve üstü kepçe kapasiteli yükleyicilerle çalışmaya uygundur.

www.talpamaden.com



TEKNİK BİLGİLER TALPA ADT 10

EBAT

Uzunluk:	6.820 mm
En:	1.650 mm
Yükseklik (kanopi):	1.950 mm
Damper hacmi:	4 m ³
Boş ağırlık:	8.600 kg
Dolu Ağırlık	16.600 kg

BOŞALTMA

Max damper yüksekliği:	3.520 mm
Damper açısı:	75°
Çift tesirli damper silindirleri (2 adet)	

AKTARMA ORGANLARI

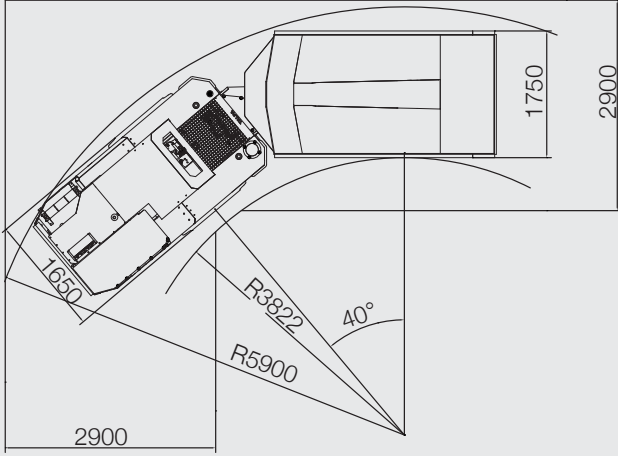
Transmisyon:	Dana Powershift
Vites:	3 ileri / 3 geri
Ön ve arka akslar:	Kessler
Osilasyon derecesi:	+/- 8°
SAHR fren	

MOTOR

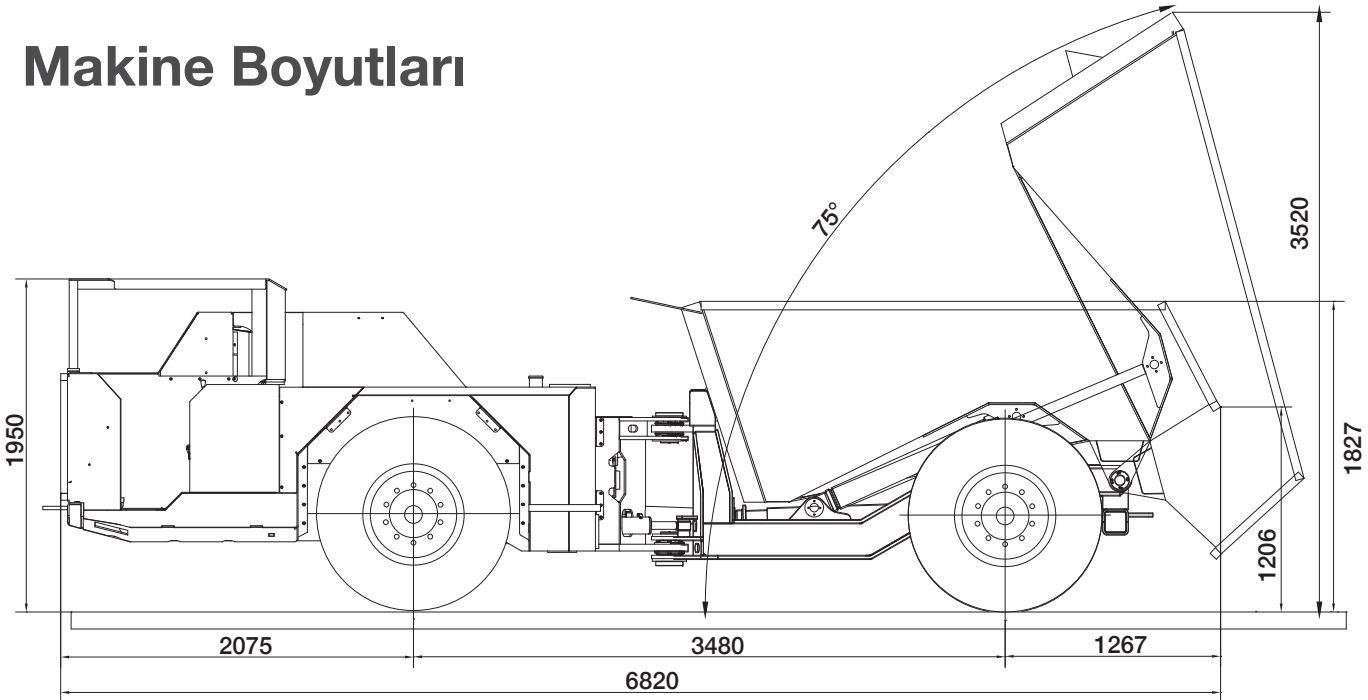
Motor gücü	92 kW/2100 rpm
Silindir adedi	4
Soğutma sistemi	Su soğutmalı
Egzoz sistemi	Katalitik konverter
Tier III A / Turbo Dizel	

DİĞER

Lastik ebatları	12.00 - 20
Ana devre kesici	
Önde ve arkada ikişer LED lamba	
1 adet Akü 95 AH	
Geri görüş kamerası	
Geri vites kornası	



Makine Boyutları



Bizimle Temasa Geçin

Talpa Makina San. ve Tic. A.Ş.
10013 Sokak No: 8 AOSB Çiğli - İzmir
Tel: (0232) 503 40 50 - talpa@talpamaden.com